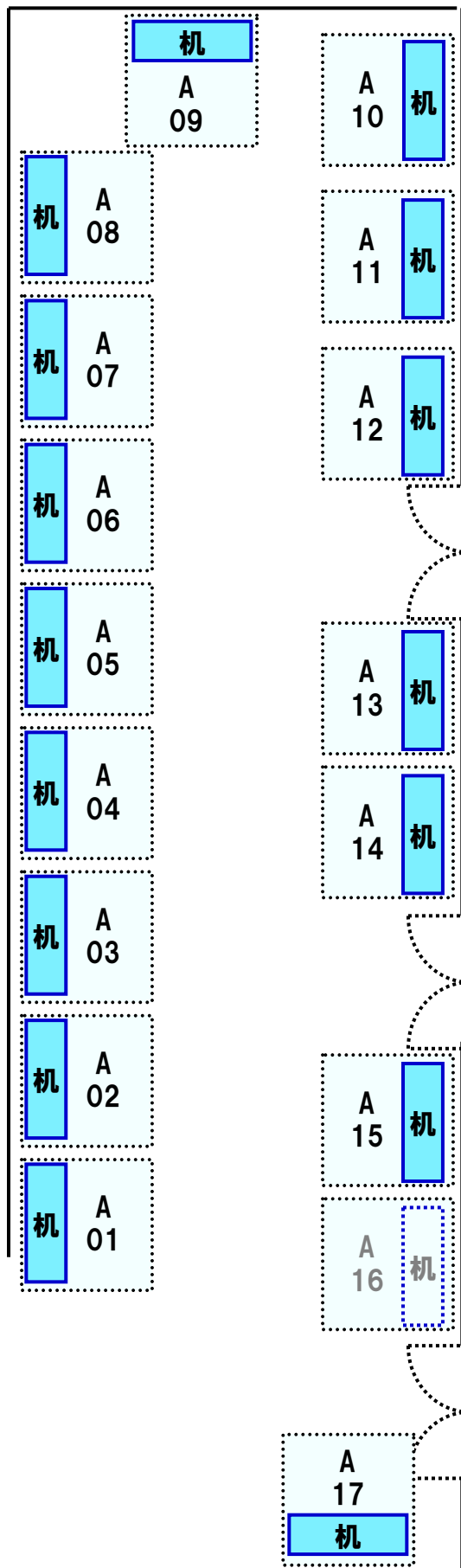


# WISS2007 デモ・ポスターセッション 1

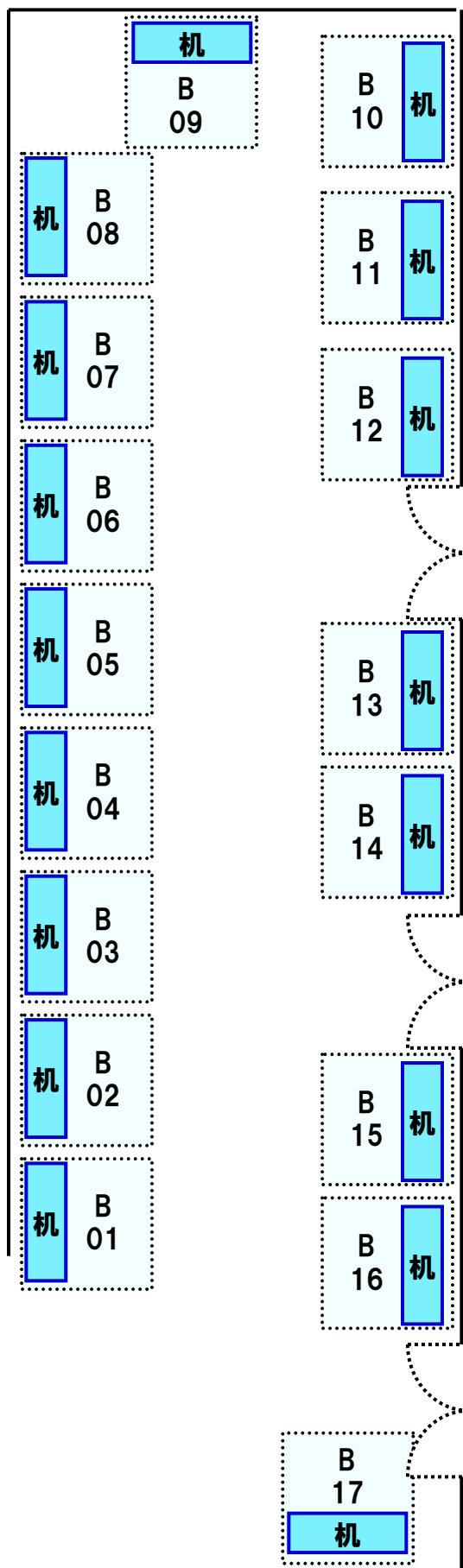
## 2007年12月5日 16:40~18:00



- A01** 空気圧を利用した手掌部への“やわらか”な物質感提示手法  
橋本 悠希, 梶本 裕之 (電気通信大)
- A02** CAT: 大量画像の一覧可視化と詳細度制御の一手法  
五味 愛, 伊藤 貴之, 宮崎 麗子 (お茶の水女子大)
- A03** 演奏者に合う指使いを学習できる光と振動を活用したピアノ独習支援システム  
大河原 正憲, 武田 正之 (東京理科大)
- A04** え〜れ〜あ〜る: 探しているWebページを過去に閲覧したWebページの中から推測推薦するシステム  
小澤 崇記, 志築 文太郎, 田中二郎 (筑波大)
- A05** 数式編集のためのGUI  
出口 博章 (神戸大)
- A06** 有機EL発光素子を用いた直感的データ入力システム  
田中 かほる, 橋詰 賢一, 大橋 秀樹, 花輪 威 (ノキア・ジャパン), 福田 武司, 菅野 芳章 (フジクラ), 谷口 彬雄 (信州大学)
- A07** Hapticデバイスを用いた服飾デザインシステムとその協調作業環境  
宮原 克典, 高野 茂, 岡田 義広 (九州大)
- A08** fakePointer: 覗き見攻撃に対する耐性を持つ個人認証手法  
高田 哲司 (産業技術総合研究所)
- A09** クラッタリングを回避する3次元情報可視化手法を用いたコンテンツブラウザ  
宮崎 麗子, 伊藤 貴之 (お茶の水女子大)
- A10** CharacterPoint: キャラクタ付きプレゼンテーションシステム  
山本 邦雄, 樽本 瑤子, 乃万 司 (九州工業大)
- A11** 位置と動きの動作要素に基づく手話認識に関する検討  
前島 大, 西田 昌史, 堀内 靖雄, 市川 熹 (千葉大)
- A12** 視覚障害者のための意味情報に基づく仮名漢字変換における心的負担の評価  
谷本 怜美, 西田 昌史, 堀内 靖雄, 市川 熹 (千葉大)
- A13** なでなで貯金箱: 離れている恋人同士のためのスキンシップ支援  
久保 美那子, 高石 悦史, 渡邊 恵太, 安村 通晃 (慶應義塾大)
- A14** 検索結果のインタラクティブな評価に基づくリランキングインタフェース  
軽部 孝典, 志築 文太郎, 田中 二郎 (筑波大)
- A15** ジェスチャを真似ることによる情報の受け渡し  
柏木 晶範, 本間 弘一, 福地 健太郎, 小池 英樹 (電気通信大)
- A17** 電子ドラムでパソコン操作を可能にするおもしろユーザインタフェース  
川村 聡史, 近藤 大祐, 魚井 宏高 (大阪電気通信大)

# WISS2007 デモ・ポスターセッション 2

## 2007年12月6日 10:40~12:00



**B01 ModifierPad : 親指を活用してキーボードショートカットを楽に入力するためのインタフェイス**

伊賀 純

**B02 6面体型タッチパネルを用いたコマンド入力デバイスの提案**

鈴木 文子, 沼田 哲史, 魚井 宏高 (大阪電気通信大)

**B03 Tele-Click:高速信号を利用した実世界ポインティングデバイスの研究**  
光藤 雄一 (はこだて未来大)

**B04 3D Reconstruction from Multiple Videos in Real Environments**

Kim Hansung, 坂本 竜基, 北原 格, 鳥山 朋二, 小暮 潔 (ATR)

**B05 半透明ディスプレイを用いた情報共有システム**

多田 義政, 小池 英樹, 福地 健太郎 (電気通信大)

**B06 Sphere Anchored Map:大規模2部グラフの3D描画手法**

伊藤 隆朗, 三末 和男, 田中 二郎 (筑波大)

**B07 キーワードとその優先度による対話的な料理レシピ検索**

塩澤 秀和 (玉川大)

**B08 Hands Popie using coin size wireless sensor**

Atia Ayman, Sato Daisuke, Takahashi Shin, Tanaka Jiro  
(University of Tsukuba)

**B09 MIST: 音楽用自動選択アイコンとその一覧表示に関する一提案**

小田 瑞穂, 伊藤 貴之 (お茶の水女子大)

**B10 プロジェクションフォンの大画面表示情報におけるインタラクション手法**

徐 世旺, 志築 文太郎, 田中 二郎 (筑波大)

**B11 ウェアラブル環境のための2つの加速度センサを用いたポインティング方式**

所 洋平, 塚本 昌彦 (神戸大)

**B12 ロボットTAをもちいた対面型授業支援システムの試作**

高石 悦史, 安村 通晃 (慶應義塾大)

**B13 タイムラインリフレクター:時系列による活動プロセス振り返りツール**

友部 博教, 中村 嘉志 (産総研), 沼 晃介 (東京大),  
西村 拓一 (産総研), 須永 剛司 (多摩美大)

**B14 Slot Machine Drawing**

渡邊 淳司 (科学技術振興機構 さきがけ), 草地 映介

**B15 本棚前での体験シーンを利用した知識共有支援システム**

三木 可奈子, 角 康之, 西田 豊明 (京都大)

**B16 簡易テキストマイニングシステムSimpleminer**

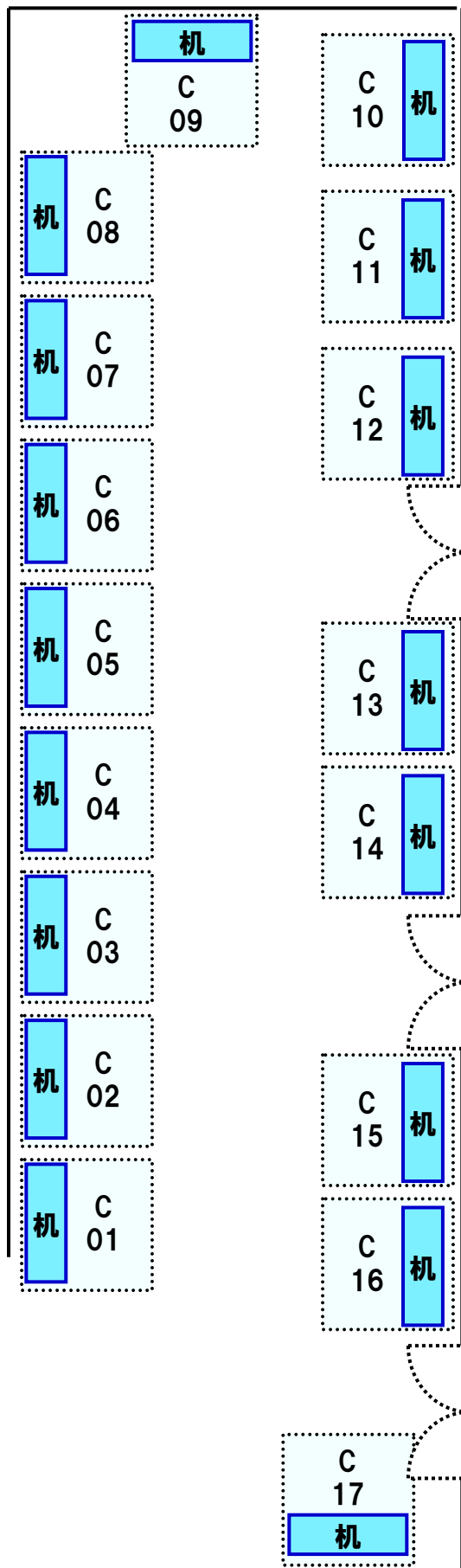
村田 真樹, 金丸 敏幸 (情報通信研究機構), 一井 康二 (広島大),  
馬 青 (龍谷大), 白土 保, 井佐原 均 (情報通信研究機構)

**B17 ダンスパフォーマンスのための加速度センサを用いたウェアラブル楽器システム**

藤本 実, 藤田 直生 (神戸大), 細見 心一 (大阪大),  
塚本 昌彦 (神戸大)

# WISS2007 デモ・ポスターセッション 3

## 2007年12月6日 16:20~17:40



### C01 水平振動を用いた机上群ロボットシステム

福嶋 政期, 橋本 悠希, 梶本 裕之 (電気通信大)

### C02 ケータイムトラベラー: 携帯電話で過去空間をブラウズするフィールドワーク

垂水 浩幸 (香川大), 楠 房子 (多摩美大), 大黒 孝文, 稲垣 成哲 (神戸大), 竹中 真希子 (大分大), 林 敏浩, 山田 敬太郎, 吉田 秀也, 小谷 陽太郎 (香川大), 矢野 雅彦 (富士通四国システムズ)

### C03 感情モデルの部品化と顔表情アニメーションへの応用

小笹 千紘, 高野 茂, 岡田 義広 (九州大)

### C04 タブレットPCの操作性向上のためのインターフェース

青野 彰太郎 (東京農工大)

### C05 大規模社会ネットワークの3次元視覚化手法の提案

越田 港 (東京工業大), 細部 博史 (国立情報学研究所), 脇田 建 (東京工業大)

### C06 ハンドフレームを利用した直感的カメラインタフェースの研究

刀祢 太輔 (ノキア・ジャパン), 梶本 裕之 (電気通信大)

### C07 Webサイト間のモーフィングによるWebデザイン支援

近藤 裕佑, 大久保 弘崇, 粕谷 英人, 山本 晋一郎 (愛知県立大)

### C08 手書き数式入力対応数式処理システムAsirPad

藤本 光史 (福岡教育大)

### C09 持ち運び可能な傘型仮想音響場生成デバイス

神山 友輔, 田中 舞, 田中 浩也 (慶応義塾大)

### C10 いろどりん: 食卓の彩りを良くする拡張現実システム

森 麻紀 (お茶の水女子大), 栗原 一貴, 塚田 浩二 (産業技術総合研究所), 椎尾 一郎 (お茶の水女子大)

### C11 簡便な対話的操作による背景モデルの生成

一色彩, 坂本 竜基, 北原 格, Kim Hangsung, 鳥山 朋二, 小暮 潔 (ATR)

### C12 手の軌跡とFlowMenuを組み合わせたインタラクション手法

中村 卓 (筑波大), 佐藤 大介 (筑波大/日本アイ・ピー・エム), 高橋 伸, 志築 文太郎, 田中 二郎 (筑波大)

### C13 ホタル通信: 呼吸情報を用いたコミュニケーションツール

木塚 あゆみ, 柳 英克, 美馬 義亮 (ほこだて未来大)

### C14 Cube-it: 複数のRFIDタグを用いたタンジブルインタフェース

吉田 諒, 安村 通晃 (慶応義塾大)

### C15 音声とハンドジェスチャーにより対話操作可能な

#### 3次元マルチメディアプレゼンテーションツール

福武 宏理 (九州大), 赤澤 由章 (産業総合研究所), 高野 茂, 岡田 義広 (九州大)

### C16 Music Leak: 音漏れを聴く、新しい音楽の楽しみ方

青木 秀憲, 宮下 芳明 (明治大)

### C17 動画共有に基づいた非同期コミュニケーションの連帯感を向上させるインタフェース

川井 康寛, 志築 文太郎, 高橋 伸, 田中 二郎 (筑波大)